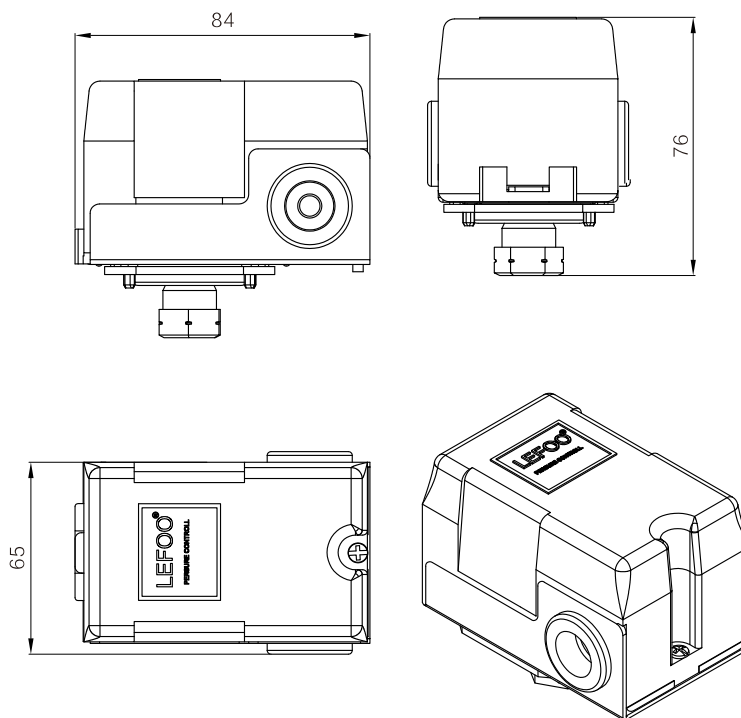


# LF10-W

## 水泵压力开关



# LEFOO



尺寸单位:mm

LF10-W系列压力开关能够不间断地测量并控制自动供水系统的压力，该系列压力开关作为配套部件普遍应用于水泵或其它供水系统。

LF10-WR能使水泵避免在低于一定的水压下开启运转，当水压恢复到预设值时开关便自动闭合。带手柄的开关可手动操作使系统开启运转，使用方便。

### LF10-WS和LF10-WR订货编号

LF10(A)-W(S/R) -1 1 1 -2.0-3.5kgf/cm<sup>2</sup>

触点形式: 常闭 常开 **A B C** 压力设置: 闭合 2.0kgf/cm<sup>2</sup> 断开 3.5kgf/cm<sup>2</sup>

编码	接口形式			接口螺纹
1	<b>A</b> 单通	<b>B</b> 内螺纹	<b>C</b> 1/4NPT	
2	/	外螺纹	3/8NPT	
3	/	/	R1/4	
4	/	/	R3/8	
5	/	/	G1/4	
6	/	/	G3/8	
7	/	/	1/4NPT 长外螺	
8	/	/	G1/4 活动螺栓接口	

### 技术参数

型号	压力调节范围 kgf/cm <sup>2</sup>	压差调节范围 kgf/cm <sup>2</sup>	出厂设置 kgf/cm <sup>2</sup>	额定电压、电流	接触方式	接口标准
LF10-WS (LF10A-WS)	2.0-7.0	1.0-2.0	1.5-2.5	120VAC、20A (120VAC、26A) 240VAC、12A (240VAC、26A)	常闭	1/4NPT 内螺或外螺
	2.0-7.0	1.5-2.5	2.0-3.5			
	2.5-10.5	2.0-3.5	6.0-8.0			
LF10-WR (LF10A-WR)	5.5-1.0	1.0-2.0	3.5-2.0	240VAC、20A (120VAC、26A) 240VAC、12A (240VAC、26A)	常开	1/4NPT 内螺或外螺
	7.0-2.0	1.5-2.5	7.0-5.3			
	10.5-2.5	2.0-3.5	8.8-6.7			

单位换算: 1kgf/cm<sup>2</sup>=14.2psi 1bar=14.5psi 其它接口可按客户要求定制